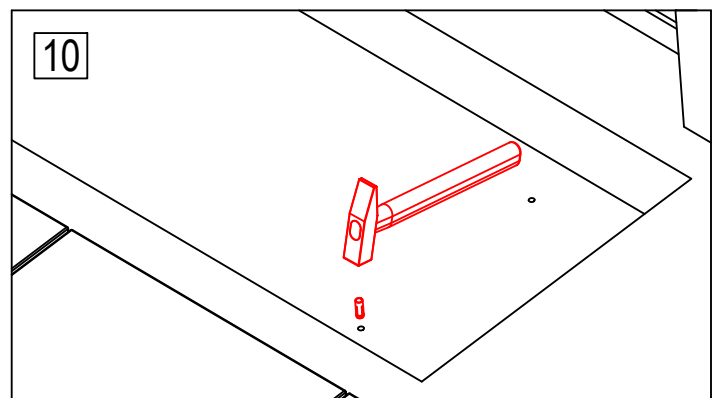
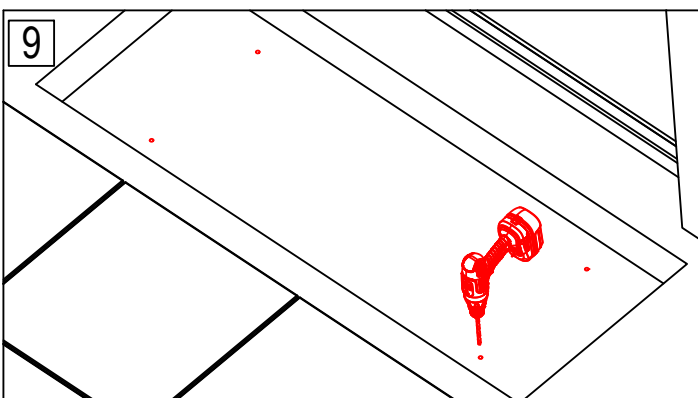
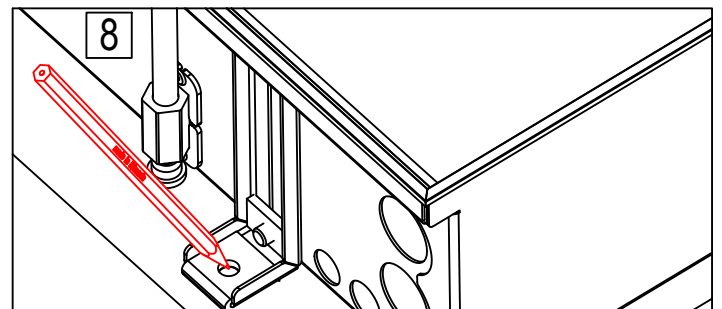
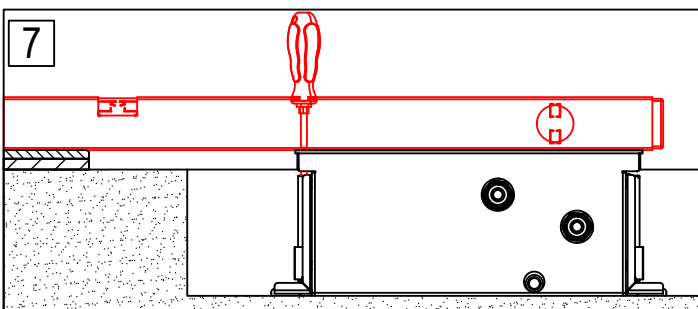
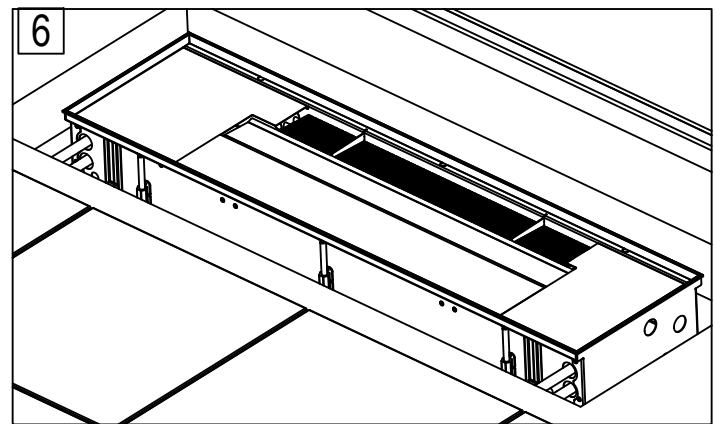
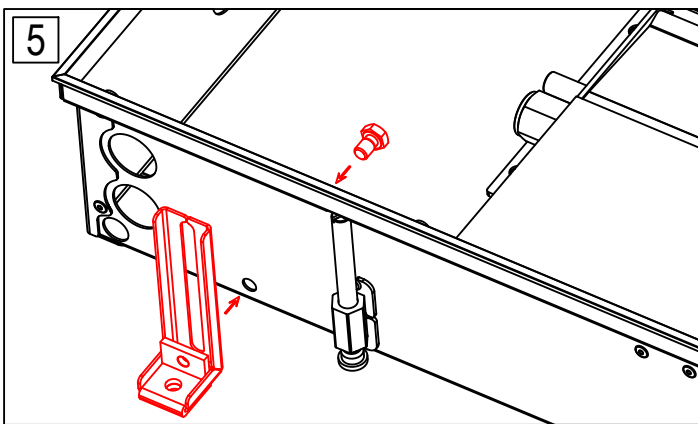
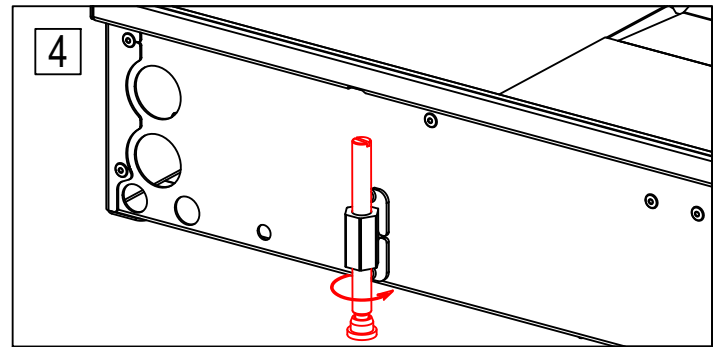
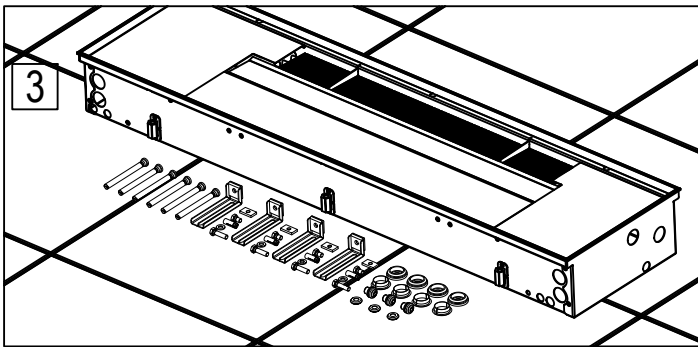
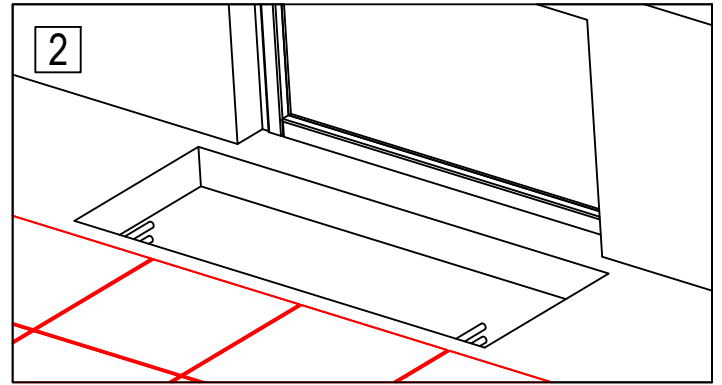
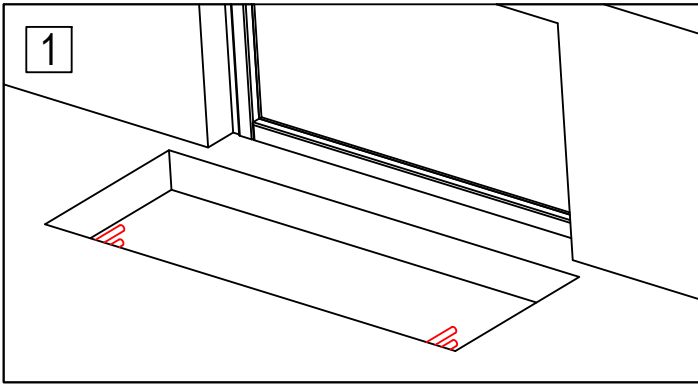
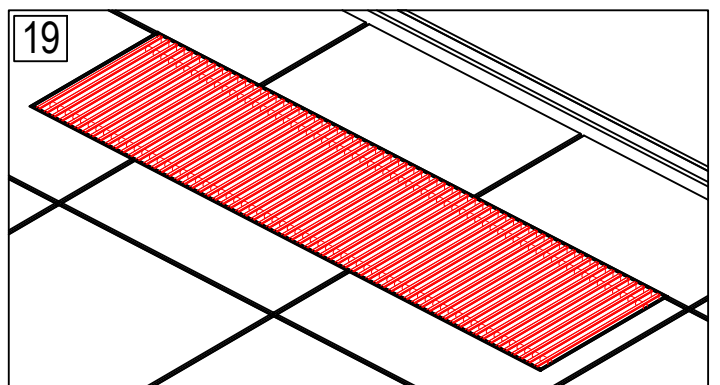
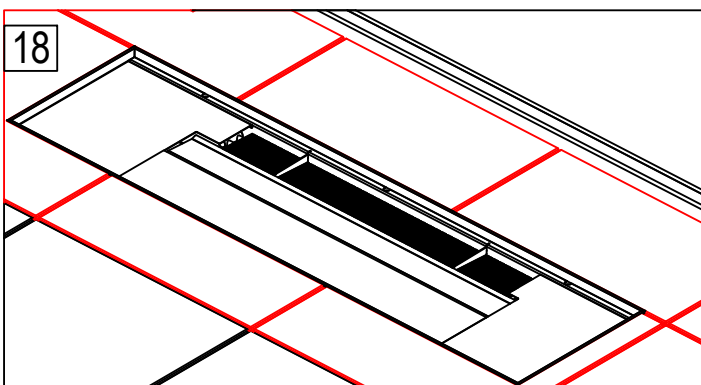
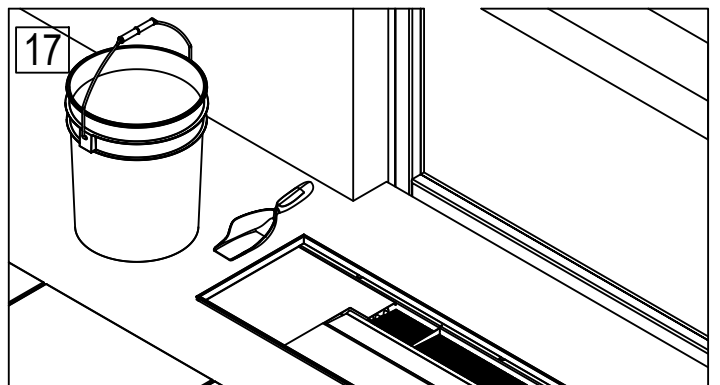
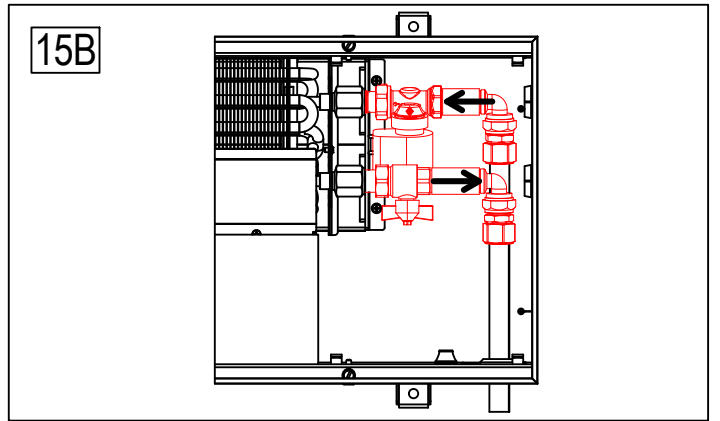
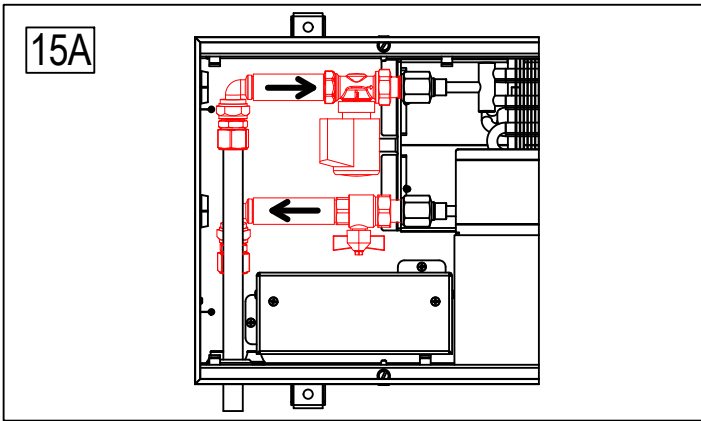
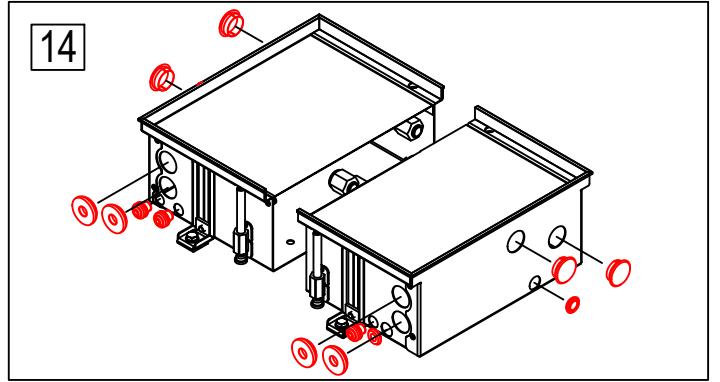
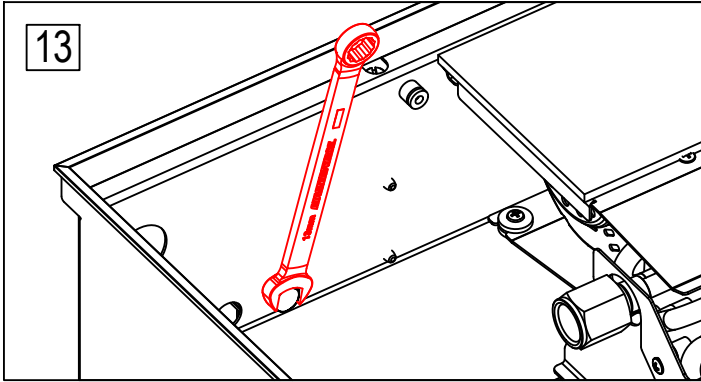
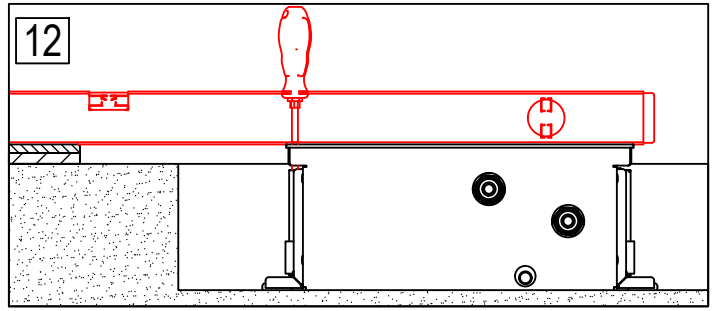
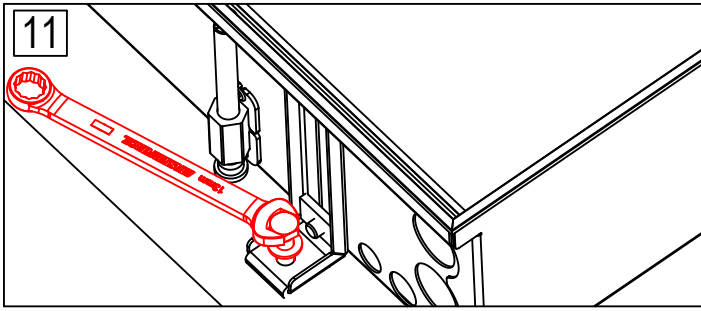
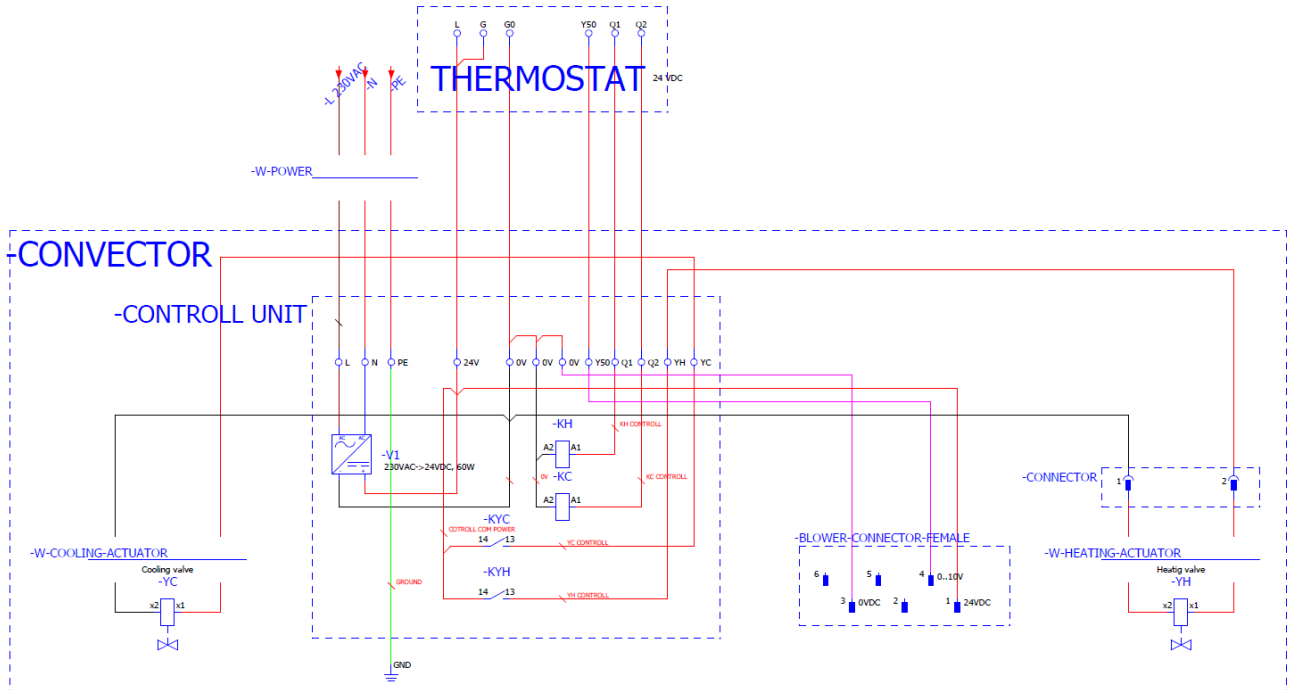


ILEIDŽIAMŲ KONVEKTORIŲ FCH MONTAVIMO INSTRUKCIJA
INSTALLATION INSTRUCTIONS OF TRENCH HEATERS FCH
ИНСТРУКЦИЯ ПО МОНТАЖУ ВНУТРИПОЛЬНЫХ КОНВЕКТОРОВ FCH





ELEKTRINĖ FCH PAJUNGIMO SCHEMA
 ELECTRICAL CONNECTION DIAGRAM FOR FCH
 ЭЛЕКТРИЧЕСКАЯ СХЕМА ПОДКЛЮЧЕНИЯ FCH



KELIŲ FCH PRIJUNGIMO PRIE VIENO TERMOSTATO SCHEMA
 ELECTRICAL CONNECTION DIAGRAM FOR FEW FCH TO SAME THERMOSTAT
 ЭЛЕКТРИЧЕСКАЯ СХЕМА ПОДКЛЮЧЕНИЯ НЕСКОЛЬКИХ FCH К ОДНОМУ ТЕРМОСТАТУ

